

平成27年度 群馬県家庭婦人バスケットボール交歓大会

日付：平成27年12月13日(日)

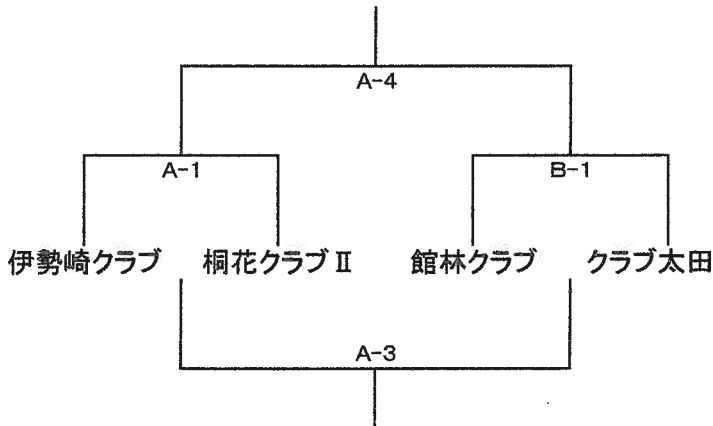
会場：高崎市さわやか交流館

住所：高崎市箕郷町生原88番地 TEL 027-371-8822

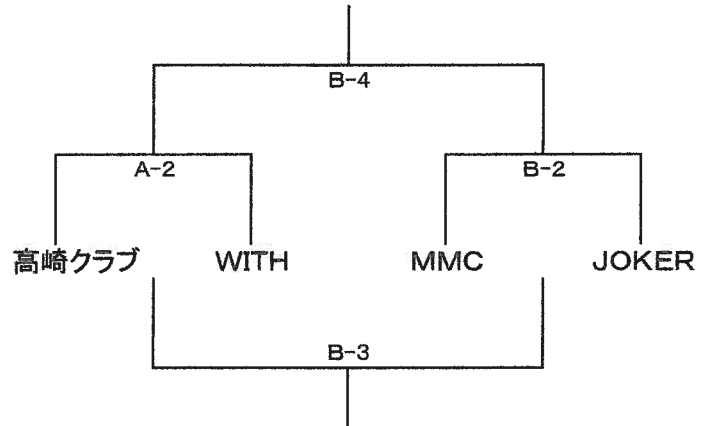
8:30 集合

9:00 開会式

Aブロック



Bブロック



《試合時間》

第1試合	9:30~10:40
第2試合	11:10~12:20
第3試合	12:50~14:00
第4試合	14:30~15:40

《TO・得点》

	Aコート	Bコート
第1試合	若番得点・後番TO	若番得点・後番TO
第2試合	第1試合の勝得点・負TO	第1試合の勝得点・負TO
第3試合	第2試合の勝得点・負TO	第2試合の勝得点・負TO
第4試合	第3試合の勝得点・負TO	第3試合の勝得点・負TO

《連絡事項》

- ※試合時間は 8-1-8-(8)8-1-8とする。試合間は20分。
- ※会場準備及び撤去作業にご協力下さい。
- ※開会式は全チームの参加をお願い致します。
- ※メンバー登録は、試合開始の15分前までにスコアシートに各チームで記入をお願いします。
- ※ゴミは持ち帰り、タバコは所定の場所にてお願い致します。

◎競技の服装について

- ※インナーを着る場合は半そでTシャツのみ。
濃色チームは黒、紺色などを着用し、チームで色を統一する。
淡色チームは白色のみとし、チームで統一する。
- ※パワースリーブを着用する場合はチームで統一し、同色のものとする。
- ※ハイソックスの着用可。色指定なし。
- ※アンダーパンツはユニフォームから出ないようにすること。(濃色は黒か紺、淡色は白着用)
- ※ユニフォーム(上衣)はパンツの中に入れること。